

BIFOKAL

# BIFOKAL



## Zielgruppe

Presbyope Kunden, die aus bestimmten Gründen keine Gleitsichtgläser tragen können.  
Alter 45+.

## Technologie

Traditionelle konventionelle Technologie

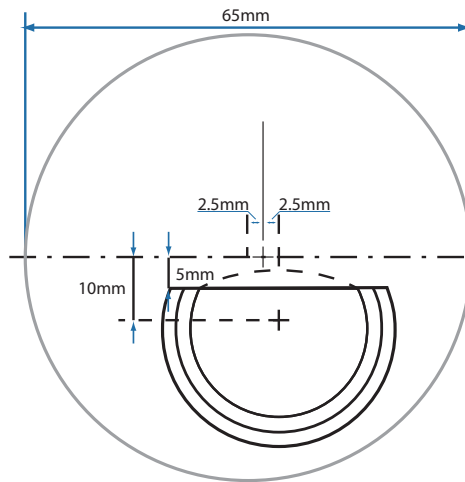
## Abstufung der Dioptrien

1/4

## Herstellungsverfahren

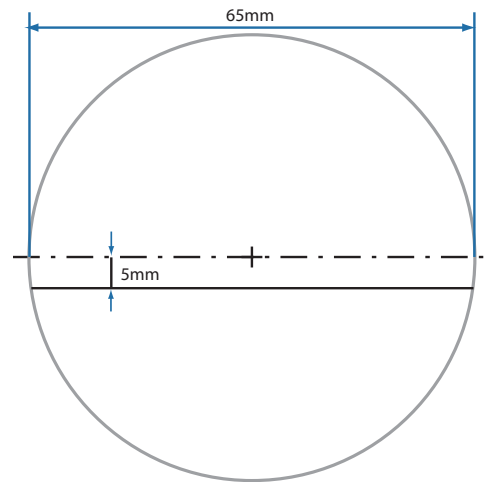
Frontal eingegossenes Segment für die Nähe. Ihren sphärozyklindrisch wird bearbeitet.

## BIFOKAL



CT-28, FT-28, FT-35, FT-45

## EXECUTIVE BIFOKAL



E-Line